

Category

- Seal, Single Acting Rod or Piston

Construction

- Polyurethane U-ring with knifed lips, energised by an NBR-70 O-ring

Housing

- Rectangular groove in one piece gland or piston

Duty

- Medium

Features

- Positively energised sealing lips
- Large range of sizes
- Interchangeable with other commonly available US energised U-rings

Comments

- Square lip version of popular US energised U-ring
- Wet sealing characteristics make this series best suited for use on pistons

Size Range

- US imperial

Metric Specifications

Operating Conditions

Maximum Speed:	0.5 m/sec
Temperature Range:	-40°C ~ 110°C
Maximum Pressure:	350 bar

Surface Finish

Dynamic Sealing Face:	0.1 ~ 0.4 µmRa
Static Sealing Face:	1.6 µmRa max
Other Faces:	3.2 µmRa max

Extrusion Gap (Diametral)

Pressure (bar)	160	250	350
Maximum gap (mm)	0.60	0.50	0.40

Chamfers

Minimum $Z = C \times 0.85$	where $C = (\text{Ø}D - \text{Ø}d) \div 2$
-----------------------------	--

Imperial Specifications

Operating Conditions

Maximum Speed:	1.5 ft/sec
Temperature Range:	-40°F ~ 230°F
Maximum Pressure:	5000 psi

Surface Finish

Dynamic Sealing Face:	4 ~ 16 µinCLA
Static Sealing Face:	63 µinCLA max
Other Faces:	125 µinCLA max

Extrusion Gap (Diametral)

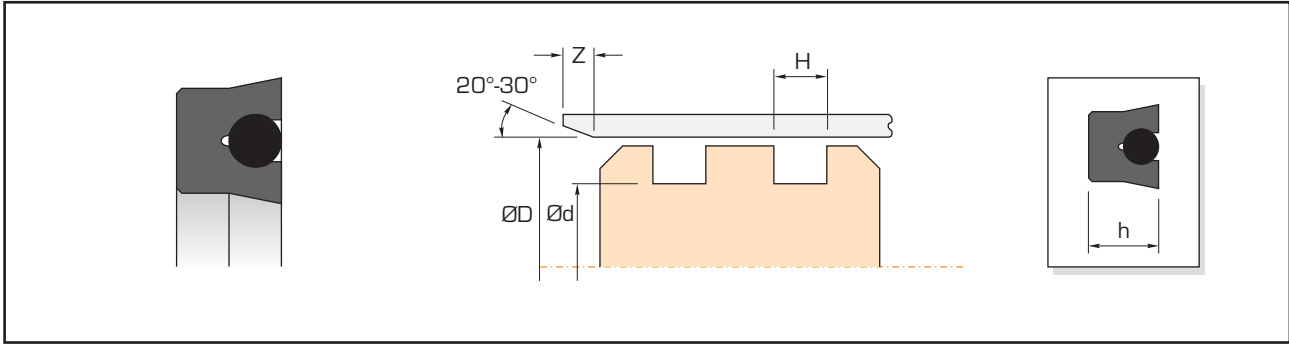
Pressure (psi)	2400	3750	5000
Maximum gap (in)	0.024	0.020	0.016

Chamfers

Minimum $Z = C \times 0.85$	where $C = (\text{Ø}D - \text{Ø}d) \div 2$
-----------------------------	--

Tolerances

C	ØD	Ød	H
1/8" (0.125)	+0.002 -0	+0 -0.002	+0.015 -0
3/16" (0.187)	+0.002 -0	+0 -0.002	+0.015 -0
1/4" (0.250)	+0.003 -0	+0 -0.003	+0.015 -0
5/16" (0.312)	+0.003 -0	+0 -0.004	+0.015 -0
3/8" (0.375)	+0.002 -0	+0 -0.005	+0.015 -0
1/2" (0.500)	+0.004 -0	+0 -0.007	+0.015 -0

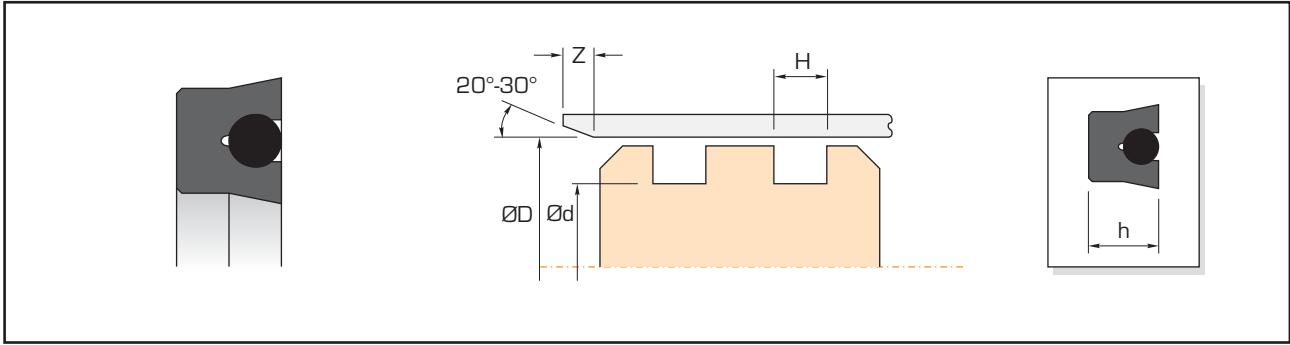


Imperial Sizes

Part No.	Ød	ØD	H	h
12500062-	0.062	0.312	0.137	0.125
12500125-	0.125	0.375	0.137	0.125
12500187-	0.187	0.437	0.137	0.125
18700187-	0.187	0.562	0.205	0.187
12500250-	0.250	0.500	0.137	0.125
12500250-250	0.250	0.500	0.275	0.250
18700250-	0.250	0.625	0.206	0.187
25000250-	0.250	0.750	0.275	0.250
12500312-	0.312	0.562	0.137	0.125
18700312-	0.312	0.687	0.206	0.187
25000312-	0.312	0.812	0.275	0.250
12500375-	0.375	0.625	0.137	0.125
18700375-	0.375	0.750	0.206	0.187
25000375-	0.375	0.875	0.275	0.250
31200375-	0.375	1.000	0.344	0.312
12500437-	0.437	0.687	0.137	0.125
18700437-	0.437	0.812	0.206	0.187
25000437-	0.437	0.937	0.275	0.250
31200437-	0.437	1.062	0.344	0.312
12500500-	0.500	0.750	0.137	0.125
12500500-250	0.500	0.750	0.275	0.250
18700500-	0.500	0.875	0.206	0.187
25000500-	0.500	1.000	0.275	0.250
31200500-	0.500	1.125	0.344	0.312
37500500-	0.500	1.250	0.413	0.375
12500562-	0.562	0.812	0.137	0.125
18700562-	0.562	0.937	0.206	0.187
25000562-	0.562	1.062	0.275	0.250
12500625-	0.625	0.875	0.137	0.125
12500625-250	0.625	0.875	0.275	0.250
18700625-	0.625	1.000	0.206	0.187
25000625-	0.625	1.125	0.275	0.250
31200625-	0.625	1.250	0.344	0.312
37500625-	0.625	1.375	0.413	0.375
18700656-	0.656	1.031	0.206	0.187
12500687-	0.687	0.937	0.137	0.125
18700687-	0.687	1.062	0.206	0.187

Imperial Sizes (cont'd)

Part No.	Ød	ØD	H	h
25000687-	0.687	1.187	0.275	0.250
31200687-	0.687	1.312	0.344	0.312
12500750-	0.750	1.000	0.137	0.125
12500750-250	0.750	1.000	0.275	0.250
15600750-	0.750	1.062	0.171	0.156
18700750-	0.750	1.125	0.206	0.187
18700750-312	0.750	1.125	0.344	0.312
25000750-	0.750	1.250	0.275	0.250
25000750-375	0.750	1.250	0.413	0.375
31200750-	0.750	1.375	0.344	0.312
37500750-	0.750	1.500	0.413	0.375
37500750-625	0.750	1.500	0.688	0.625
12500812-	0.812	1.062	0.137	0.125
18700812-	0.812	1.187	0.206	0.187
25000812-	0.812	1.312	0.275	0.250
37500812-	0.812	1.562	0.413	0.375
12500875-	0.875	1.125	0.137	0.125
18700875-	0.875	1.250	0.206	0.187
25000875-	0.875	1.375	0.275	0.250
31200875-	0.875	1.500	0.344	0.312
37500875-	0.875	1.625	0.413	0.375
12500937-	0.937	1.187	0.137	0.125
18700937-	0.937	1.312	0.206	0.187
25000937-	0.937	1.437	0.275	0.250
37500937-	0.937	1.687	0.413	0.375
12501000-	1.000	1.250	0.137	0.125
12501000-250	1.000	1.250	0.275	0.250
15601000-	1.000	1.312	0.171	0.156
18701000-	1.000	1.375	0.206	0.187
18701000-312	1.000	1.375	0.344	0.312
25001000-	1.000	1.500	0.275	0.250
25001000-375	1.000	1.500	0.413	0.375
28101000-	1.000	1.562	0.309	0.281
31201000-	1.000	1.625	0.344	0.312
31201000-500	1.000	1.625	0.550	0.500
37501000-	1.000	1.750	0.413	0.375
37501000-625	1.000	1.750	0.688	0.625

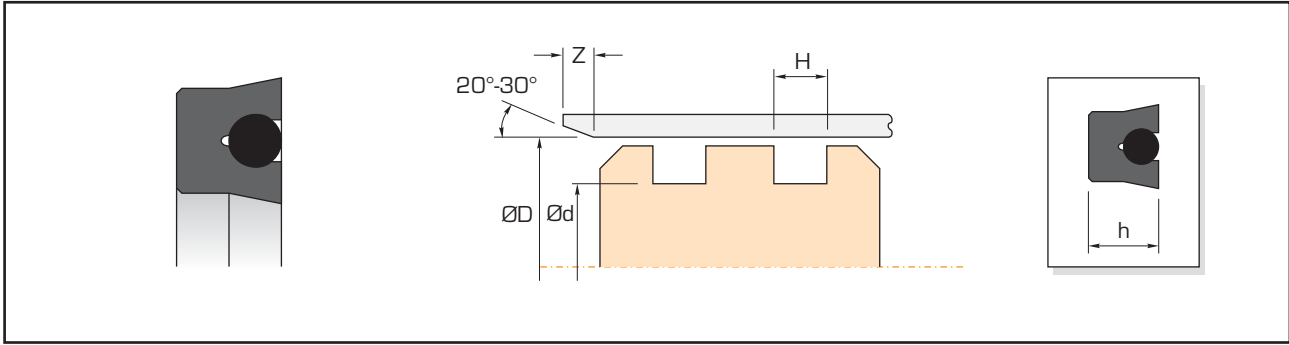


Imperial Sizes (cont'd)

Part No.	Ød	ØD	H	h
50001000-	1.000	2.000	0.550	0.500
12501062-	1.062	1.312	0.137	0.125
18701062-	1.062	1.437	0.206	0.187
25001062-	1.062	1.562	0.275	0.250
12501125-	1.125	1.375	0.137	0.125
12501125-250	1.125	1.375	0.275	0.250
18701125-	1.125	1.500	0.206	0.187
18701125-250	1.125	1.500	0.275	0.250
18701125-312	1.125	1.500	0.344	0.312
25001125-	1.125	1.625	0.275	0.250
25001125-375	1.125	1.625	0.413	0.375
31201125-	1.125	1.750	0.344	0.312
31201125-500	1.125	1.750	0.550	0.500
37501125-	1.125	1.875	0.413	0.375
12501187-	1.187	1.437	0.137	0.125
12501187-187	1.187	1.437	0.206	0.187
15601187-	1.187	1.500	0.171	0.156
18701187-	1.187	1.562	0.206	0.187
25001187-	1.187	1.687	0.275	0.250
31201187-	1.187	1.812	0.344	0.312
12501250-	1.250	1.500	0.137	0.125
12501250-250	1.250	1.500	0.275	0.250
15601250-	1.250	1.562	0.171	0.156
18701250-	1.250	1.625	0.206	0.187
18701250-312	1.250	1.625	0.344	0.312
25001250-	1.250	1.750	0.275	0.250
25001250-375	1.250	1.750	0.413	0.375
31201250-	1.250	1.875	0.344	0.312
37501250-	1.250	2.000	0.413	0.375
37501250-625	1.250	2.000	0.688	0.625
50001250-	1.250	2.250	0.550	0.500
12501312-	1.312	1.562	0.137	0.125
18701312-	1.312	1.687	0.206	0.187
25001312-	1.312	1.812	0.275	0.250
37501312-	1.312	2.062	0.413	0.375
12501375-	1.375	1.625	0.137	0.125
12501375-250	1.375	1.625	0.275	0.250

Imperial Sizes (cont'd)

Part No.	Ød	ØD	H	h
15601375-	1.375	1.687	0.171	0.156
18701375-	1.375	1.750	0.206	0.187
18701375-312	1.375	1.750	0.344	0.312
18701375-375	1.375	1.750	0.413	0.375
25001375-	1.375	1.875	0.275	0.250
25001375-375	1.375	1.875	0.413	0.375
31201375-	1.375	2.000	0.344	0.312
31201375-500	1.375	2.000	0.550	0.500
37501375-	1.375	2.125	0.413	0.375
12501437-	1.437	1.687	0.137	0.125
15601437-	1.437	1.750	0.171	0.156
18701437-	1.437	1.812	0.206	0.187
25001437-	1.437	1.937	0.275	0.250
12501500-	1.500	1.750	0.137	0.125
12501500-250	1.500	1.750	0.275	0.250
18701500-	1.500	1.875	0.206	0.187
18701500-375	1.500	1.875	0.413	0.375
25001500-203	1.500	2.000	0.224	0.203
25001500-	1.500	2.000	0.275	0.250
25001500-312	1.500	2.000	0.344	0.312
25001500-375	1.500	2.000	0.413	0.375
31201500-	1.500	2.125	0.344	0.312
31201500-500	1.500	2.125	0.550	0.500
37501500-	1.500	2.250	0.413	0.375
37501500-500	1.500	2.250	0.550	0.500
37501500-625	1.500	2.250	0.688	0.625
43701500-	1.500	2.375	0.481	0.437
50001500-	1.500	2.500	0.550	0.500
50001500-750	1.500	2.500	0.825	0.750
12501562-	1.562	1.812	0.137	0.125
12501625-	1.625	1.875	0.137	0.125
12501625-250	1.625	1.875	0.275	0.250
18701625-	1.625	2.000	0.206	0.187
18701625-375	1.625	2.000	0.413	0.375
25001625-	1.625	2.125	0.275	0.250
31201625-	1.625	2.250	0.344	0.312
37501625-	1.625	2.375	0.413	0.375

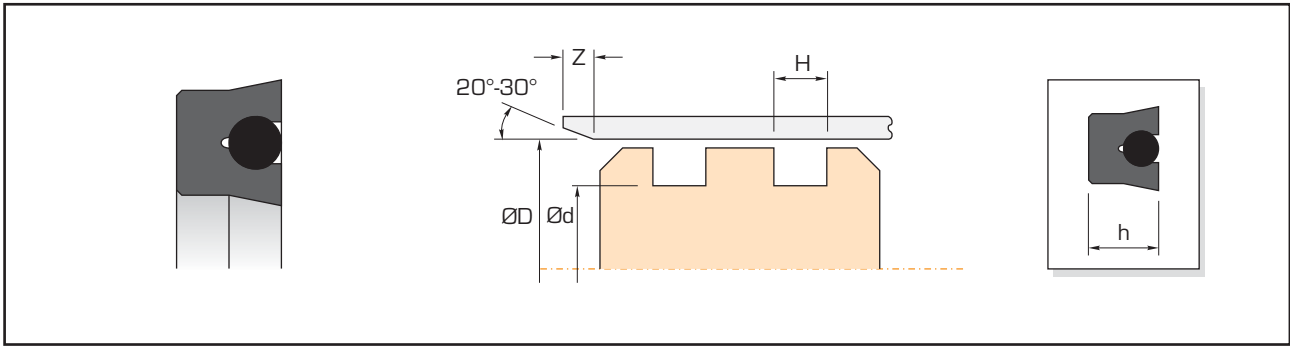


Imperial Sizes (cont'd)

Part No.	Ød	ØD	H	h
12501687-	1.687	1.937	0.137	0.125
18701687-	1.687	2.062	0.206	0.187
31201687-	1.687	2.312	0.344	0.312
12501750-	1.750	2.000	0.137	0.125
12501750-250	1.750	2.000	0.275	0.250
18701750-	1.750	2.125	0.206	0.187
18701750-375	1.750	2.125	0.413	0.375
25001750-	1.750	2.250	0.275	0.250
25001750-375	1.750	2.250	0.413	0.375
31201750-	1.750	2.375	0.344	0.312
31201750-437	1.750	2.375	0.481	0.437
31201750-500	1.750	2.375	0.550	0.500
37501750-	1.750	2.500	0.413	0.375
37501750-500	1.750	2.500	0.550	0.500
50001750-	1.750	2.750	0.550	0.500
62501750-	1.750	3.000	0.688	0.625
12501875-	1.875	2.125	0.137	0.125
18701875-	1.875	2.250	0.206	0.187
18701875-375	1.875	2.250	0.413	0.375
25001875-	1.875	2.375	0.275	0.250
31201875-	1.875	2.500	0.344	0.312
31201875-500	1.875	2.500	0.550	0.500
37501875-	1.875	2.625	0.413	0.375
18701937-	1.937	2.312	0.206	0.187
31201937-	1.937	2.562	0.344	0.312
12502000-	2.000	2.250	0.137	0.125
12502000-250	2.000	2.250	0.275	0.250
18702000-	2.000	2.375	0.206	0.187
18702000-375	2.000	2.375	0.413	0.375
25002000-	2.000	2.500	0.275	0.250
25002000-375	2.000	2.500	0.413	0.375
31202000-	2.000	2.625	0.344	0.312
31202000-500	2.000	2.625	0.550	0.500
37502000-	2.000	2.750	0.413	0.375
37502000-500	2.000	2.750	0.550	0.500
37502000-625	2.000	2.750	0.688	0.625
43702000-	2.000	2.875	0.481	0.437

Imperial Sizes (cont'd)

Part No.	Ød	ØD	H	h
50002000-	2.000	3.000	0.550	0.500
50002000-750	2.000	3.000	0.825	0.750
62502000-	2.000	3.250	0.688	0.625
18702062-	2.062	2.437	0.206	0.187
37502062-	2.062	2.812	0.413	0.375
12502125-	2.125	2.375	0.137	0.125
12502125-250	2.125	2.375	0.275	0.250
12502125-375	2.125	2.375	0.413	0.375
18702125-	2.125	2.500	0.206	0.187
18702125-250	2.125	2.500	0.275	0.250
18702125-375	2.125	2.500	0.413	0.375
25002125-	2.125	2.625	0.275	0.250
25002125-375	2.125	2.625	0.413	0.375
31202125-	2.125	2.750	0.344	0.312
37502125-	2.125	2.875	0.413	0.375
50002125-	2.125	3.125	0.550	0.500
18702187-375	2.187	2.562	0.413	0.375
12502250-	2.250	2.500	0.137	0.125
12502250-375	2.250	2.500	0.413	0.375
18702250-	2.250	2.625	0.206	0.187
18702250-312	2.250	2.625	0.344	0.312
18702250-375	2.250	2.625	0.413	0.375
25002250-	2.250	2.750	0.275	0.250
25002250-375	2.250	2.750	0.413	0.375
25002250-562	2.250	2.750	0.619	0.562
31202250-	2.250	2.875	0.344	0.312
31202250-500	2.250	2.875	0.550	0.500
37502250-	2.250	3.000	0.413	0.375
37502250-500	2.250	3.000	0.550	0.500
37502250-625	2.250	3.000	0.688	0.625
50002250-	2.250	3.250	0.550	0.500
62502250-	2.250	3.500	0.688	0.625
12502375-	2.375	2.625	0.137	0.125
18702375-	2.375	2.750	0.206	0.187
18702375-375	2.375	2.750	0.413	0.375
25002375-	2.375	2.875	0.275	0.250
31202375-	2.375	3.000	0.344	0.312

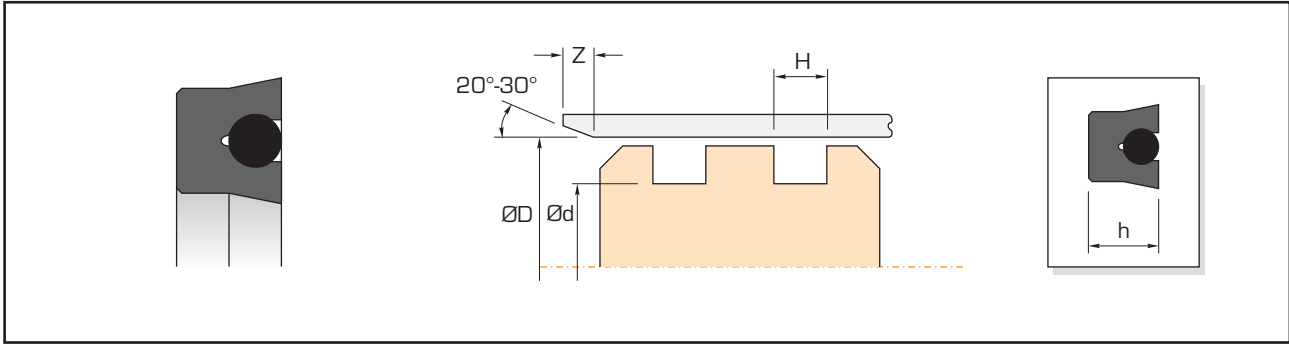


Imperial Sizes (cont'd)

Part No.	Ød	ØD	H	h
31202375-500	2.375	3.000	0.550	0.500
37502375-	2.375	3.125	0.413	0.375
62502375-	2.375	3.625	0.688	0.625
37502437-	2.437	3.187	0.413	0.375
12502500-	2.500	2.750	0.137	0.125
18702500-	2.500	2.875	0.206	0.187
18702500-375	2.500	2.875	0.413	0.375
21802500-	2.500	2.937	0.239	0.218
25002500-203	2.500	3.000	0.224	0.203
25002500-	2.500	3.000	0.275	0.250
25002500-312	2.500	3.000	0.344	0.312
31202500-	2.500	3.125	0.344	0.312
31202500-375	2.500	3.125	0.413	0.375
31202500-500	2.500	3.125	0.550	0.500
37502500-	2.500	3.250	0.413	0.375
37502500-500	2.500	3.250	0.550	0.500
37502500-625	2.500	3.250	0.688	0.625
43702500-	2.500	3.375	0.481	0.437
50002500-	2.500	3.500	0.550	0.500
62502500-	2.500	3.750	0.688	0.625
31202562-	2.562	3.187	0.344	0.312
37502562-	2.562	3.312	0.413	0.375
12502625-	2.625	2.875	0.137	0.125
18702625-	2.625	3.000	0.206	0.187
18702625-312	2.625	3.000	0.344	0.312
18702625-375	2.625	3.000	0.413	0.375
25002625-	2.625	3.125	0.275	0.250
31202625-	2.625	3.250	0.344	0.312
37502625-	2.625	3.375	0.413	0.375
12502750-	2.750	3.000	0.137	0.125
18702750-	2.750	3.125	0.206	0.187
18702750-375	2.750	3.125	0.413	0.375
25002750-	2.750	3.250	0.275	0.250
25002750-375	2.750	3.250	0.413	0.375
31202750-	2.750	3.375	0.344	0.312
31202750-500	2.750	3.375	0.550	0.500
37502750-	2.750	3.500	0.413	0.375

Imperial Sizes (cont'd)

Part No.	Ød	ØD	H	h
37502750-500	2.750	3.500	0.550	0.500
37502750-625	2.750	3.500	0.688	0.625
43702750-	2.750	3.625	0.481	0.437
50002750-	2.750	3.750	0.550	0.500
62502750-	2.750	4.000	0.688	0.625
21802812-	2.812	3.250	0.239	0.218
37502812-	2.812	3.562	0.413	0.375
12502875-	2.875	3.125	0.137	0.125
18702875-	2.875	3.250	0.206	0.187
18702875-250	2.875	3.250	0.275	0.250
25002875-	2.875	3.375	0.275	0.250
31202875-	2.875	3.500	0.344	0.312
31202875-500	2.875	3.500	0.550	0.500
37502875-	2.875	3.625	0.413	0.375
37502937-	2.937	3.687	0.413	0.375
12503000-	3.000	3.250	0.137	0.125
18703000-	3.000	3.375	0.206	0.187
18703000-375	3.000	3.375	0.413	0.375
21803000-	3.000	3.437	0.239	0.218
25003000-203	3.000	3.500	0.224	0.203
25003000-	3.000	3.500	0.275	0.250
25003000-375	3.000	3.500	0.413	0.375
25003000-562	3.000	3.500	0.619	0.562
31203000-	3.000	3.625	0.344	0.312
31203000-500	3.000	3.625	0.550	0.500
37503000-	3.000	3.750	0.413	0.375
37503000-500	3.000	3.750	0.550	0.500
37503000-625	3.000	3.750	0.688	0.625
50003000-	3.000	4.000	0.550	0.500
50003000-750	3.000	4.000	0.825	0.750
62503000-	3.000	4.250	0.688	0.625
10003000-	3.000	5.000	1.100	1.000
18703125-	3.125	3.500	0.206	0.187
18703125-250	3.125	3.500	0.275	0.250
18703125-375	3.125	3.500	0.413	0.375
25003125-	3.125	3.625	0.275	0.250
25003125-375	3.125	3.625	0.413	0.375

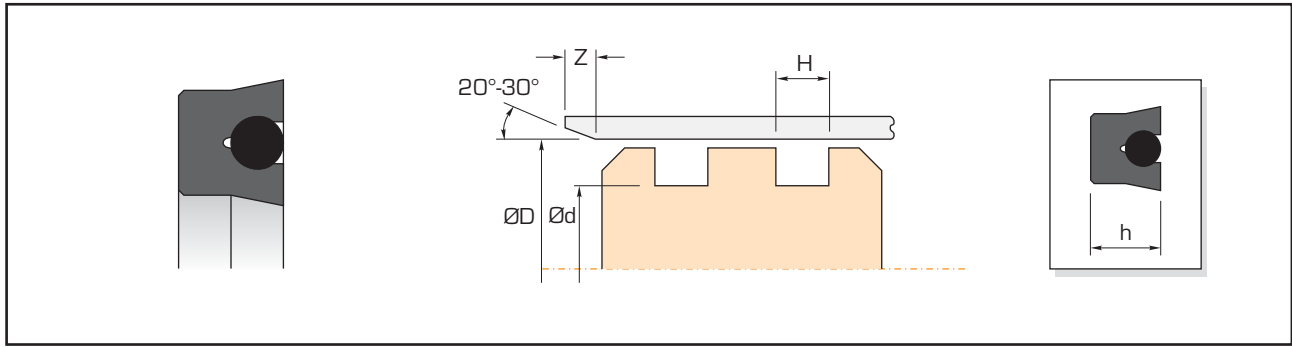


Imperial Sizes (cont'd)

Part No.	Ød	ØD	H	h
31203125-	3.125	3.750	0.344	0.312
31203125-375	3.125	3.750	0.413	0.375
37503125-	3.125	3.875	0.413	0.375
43703125-	3.125	4.000	0.481	0.437
18703187-375	3.187	3.562	0.413	0.375
12503250-	3.250	3.500	0.137	0.125
18703250-	3.250	3.625	0.206	0.187
18703250-312	3.250	3.625	0.344	0.312
18703250-375	3.250	3.625	0.413	0.375
25003250-	3.250	3.750	0.275	0.250
25003250-375	3.250	3.750	0.413	0.375
31203250-	3.250	3.875	0.344	0.312
37503250-	3.250	4.000	0.413	0.375
37503250-500	3.250	4.000	0.550	0.500
37503250-625	3.250	4.000	0.688	0.625
43703250-	3.250	4.125	0.481	0.437
50003250-	3.250	4.250	0.550	0.500
62503250-	3.250	4.500	0.688	0.625
62503250-750B	3.250	4.500	0.825	0.750
18703375-	3.375	3.750	0.206	0.187
18703375-375	3.375	3.750	0.413	0.375
25003375-	3.375	3.875	0.275	0.250
31203375-	3.375	4.000	0.344	0.312
31203375-500	3.375	4.000	0.550	0.500
37503375-	3.375	4.125	0.413	0.375
37503375-625	3.375	4.125	0.688	0.625
50003375-	3.375	4.375	0.550	0.500
12503500-	3.500	3.750	0.137	0.125
18703500-	3.500	3.875	0.206	0.187
18703500-375	3.500	3.875	0.413	0.375
25003500-203	3.500	4.000	0.224	0.203
25003500-	3.500	4.000	0.275	0.250
25003500-312	3.500	4.000	0.344	0.312
25003500-375	3.500	4.000	0.413	0.375
31203500-	3.500	4.125	0.344	0.312
31203500-500	3.500	4.125	0.550	0.500
37503500-	3.500	4.250	0.413	0.375

Imperial Sizes (cont'd)

Part No.	Ød	ØD	H	h
37503500-500	3.500	4.250	0.550	0.500
37503500-625	3.500	4.250	0.688	0.625
50003500-	3.500	4.500	0.550	0.500
50003500-750	3.500	4.500	0.825	0.750
62503500-	3.500	4.750	0.688	0.625
75003500-	3.500	5.000	0.825	0.750
18703625-	3.625	4.000	0.206	0.187
18703625-312	3.625	4.000	0.344	0.312
18703625-375	3.625	4.000	0.413	0.375
25003625-	3.625	4.125	0.275	0.250
31203625-	3.625	4.250	0.344	0.312
37503625-	3.625	4.375	0.413	0.375
50003625-	3.625	4.625	0.550	0.500
12503750-	3.750	4.000	0.137	0.125
18703750-	3.750	4.125	0.206	0.187
18703750-375	3.750	4.125	0.413	0.375
25003750-	3.750	4.250	0.275	0.250
25003750-375	3.750	4.250	0.413	0.375
31203750-	3.750	4.375	0.344	0.312
31203750-500	3.750	4.375	0.550	0.500
37503750-	3.750	4.500	0.413	0.375
37503750-500	3.750	4.500	0.550	0.500
50003750-	3.750	4.750	0.550	0.500
62503750-	3.750	5.000	0.688	0.625
62503750-1000B	3.750	5.000	1.100	1.000
12503875-	3.875	4.125	0.137	0.125
18703875-	3.875	4.250	0.206	0.187
18703875-250	3.875	4.250	0.275	0.250
25003875-	3.875	4.375	0.275	0.250
31203875-	3.875	4.500	0.344	0.312
31203875-500	3.875	4.500	0.550	0.500
37503875-	3.875	4.625	0.413	0.375
12504000-	4.000	4.250	0.137	0.125
18704000-	4.000	4.375	0.206	0.187
18704000-375	4.000	4.375	0.413	0.375
25004000-	4.000	4.500	0.275	0.250
25004000-375	4.000	4.500	0.413	0.375

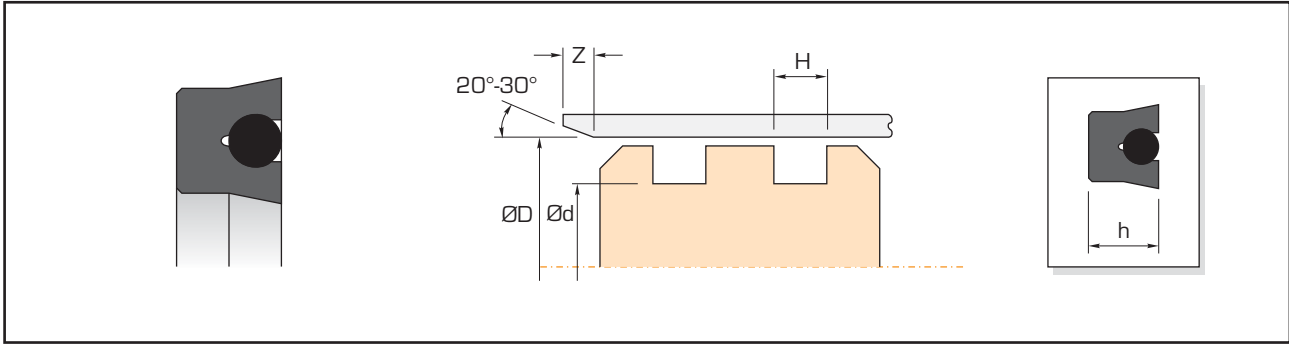


Imperial Sizes (cont'd)

Part No.	Ød	ØD	H	h
25004000-562	4.000	4.500	0.619	0.562
31204000-	4.000	4.625	0.344	0.312
37504000-	4.000	4.750	0.413	0.375
37504000-500	4.000	4.750	0.550	0.500
37504000-625	4.000	4.750	0.688	0.625
43704000-	4.000	4.875	0.481	0.437
50004000-	4.000	5.000	0.550	0.500
50004000-750	4.000	5.000	0.825	0.750
62504000-	4.000	5.250	0.688	0.625
75004000-	4.000	5.500	0.825	0.750
18704125-	4.125	4.500	0.206	0.187
18704125-250	4.125	4.500	0.275	0.250
18704125-375	4.125	4.500	0.413	0.375
25004125-	4.125	4.625	0.275	0.250
25004125-375	4.125	4.625	0.413	0.375
31204125-	4.125	4.750	0.344	0.312
37504125-	4.125	4.875	0.413	0.375
18704187-375	4.187	4.562	0.413	0.375
12504250-	4.250	4.500	0.137	0.125
18704250-	4.250	4.625	0.206	0.187
18704250-312	4.250	4.625	0.344	0.312
18704250-375	4.250	4.625	0.413	0.375
25004250-	4.250	4.750	0.275	0.250
25004250-375	4.250	4.750	0.413	0.375
25004250-562	4.250	4.750	0.619	0.562
31204250-	4.250	4.875	0.344	0.312
37504250-	4.250	5.000	0.413	0.375
37504250-500	4.250	5.000	0.550	0.500
37504250-625	4.250	5.000	0.688	0.625
50004250-	4.250	5.250	0.550	0.500
62504250-	4.250	5.500	0.688	0.625
62504250-750B	4.250	5.500	0.825	0.750
12504375-	4.375	4.625	0.137	0.125
18704375-	4.375	4.750	0.206	0.187
18704375-375	4.375	4.750	0.413	0.375
25004375-	4.375	4.875	0.275	0.250
25004375-562	4.375	4.875	0.619	0.562

Imperial Sizes (cont'd)

Part No.	Ød	ØD	H	h
31204375-	4.375	5.000	0.344	0.312
31204375-500	4.375	5.000	0.550	0.500
31204375-625	4.375	5.000	0.688	0.625
37504375-	4.375	5.125	0.413	0.375
12504500-	4.500	4.750	0.137	0.125
18704500-	4.500	4.875	0.206	0.187
18704500-375	4.500	4.875	0.413	0.375
25004500-203	4.500	5.000	0.224	0.203
25004500-	4.500	5.000	0.275	0.250
25004500-312	4.500	5.000	0.344	0.312
25004500-375	4.500	5.000	0.413	0.375
25004500-562	4.500	5.000	0.619	0.562
31204500-	4.500	5.125	0.344	0.312
31204500-625	4.500	5.125	0.688	0.625
37504500-	4.500	5.250	0.413	0.375
37504500-500	4.500	5.250	0.550	0.500
37504500-625	4.500	5.250	0.688	0.625
43704500-	4.500	5.375	0.481	0.437
50004500-	4.500	5.500	0.550	0.500
62504500-	4.500	5.750	0.688	0.625
75004500-	4.500	6.000	0.825	0.750
18704625-	4.625	5.000	0.206	0.187
18704625-312	4.625	5.000	0.344	0.312
18704625-375	4.625	5.000	0.413	0.375
25004625-	4.625	5.125	0.275	0.250
37504625-	4.625	5.375	0.413	0.375
12504750-	4.750	5.000	0.137	0.125
18704750-	4.750	5.125	0.206	0.187
25004750-	4.750	5.250	0.275	0.250
31204750-	4.750	5.375	0.344	0.312
37504750-	4.750	5.500	0.413	0.375
37504750-625	4.750	5.500	0.688	0.625
43704750-	4.750	5.625	0.481	0.437
50004750-	4.750	5.750	0.550	0.500
62504750-	4.750	6.000	0.688	0.625
62504750-750	4.750	6.000	0.825	0.750
12504875-	4.875	5.125	0.137	0.125

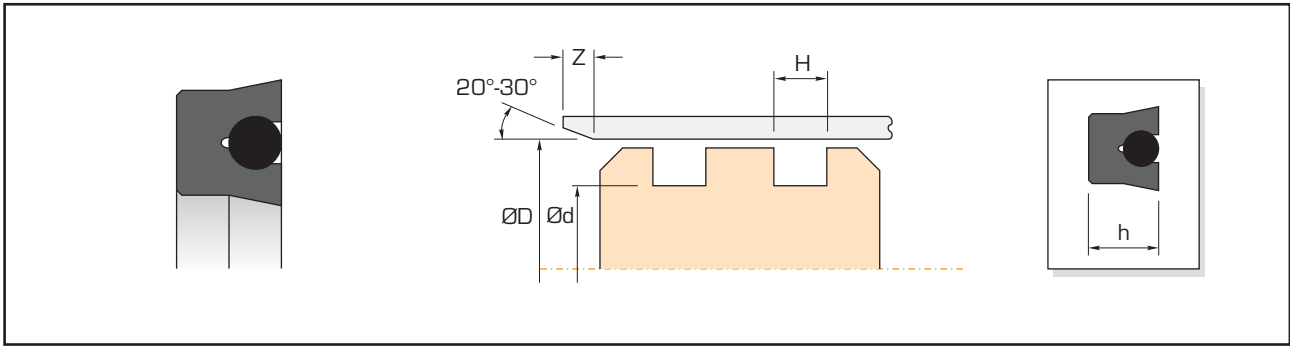


Imperial Sizes (cont'd)

Part No.	Ød	ØD	H	h
18704875-	4.875	5.250	0.206	0.187
18704875-250	4.875	5.250	0.275	0.250
25004875-	4.875	5.375	0.275	0.250
31204875-	4.875	5.500	0.344	0.312
37504875-	4.875	5.625	0.413	0.375
18705000-	5.000	5.375	0.206	0.187
25005000-	5.000	5.500	0.275	0.250
25005000-375	5.000	5.500	0.413	0.375
25005000-562	5.000	5.500	0.619	0.562
25005000-625	5.000	5.500	0.688	0.625
28105000-	5.000	5.562	0.309	0.281
31205000-	5.000	5.625	0.344	0.312
37505000-	5.000	5.750	0.413	0.375
37505000-500	5.000	5.750	0.550	0.500
37505000-625	5.000	5.750	0.688	0.625
50005000-	5.000	6.000	0.550	0.500
50005000-750	5.000	6.000	0.825	0.750
62505000-	5.000	6.250	0.688	0.625
25005125-	5.125	5.625	0.275	0.250
31205125-	5.125	5.750	0.344	0.312
31205125-562	5.125	5.750	0.619	0.562
37505125-	5.125	5.875	0.413	0.375
43705125-	5.125	6.000	0.481	0.437
50005125-	5.125	6.125	0.550	0.500
25005250-	5.250	5.750	0.275	0.250
31205250-	5.250	5.875	0.344	0.312
37505250-	5.250	6.000	0.413	0.375
37505250-625	5.250	6.000	0.688	0.625
43705250-	5.250	6.125	0.481	0.437
50005250-	5.250	6.250	0.550	0.500
62505250-	5.250	6.500	0.688	0.625
25005375-	5.375	5.875	0.275	0.250
31205375-	5.375	6.000	0.344	0.312
31205375-625	5.375	6.000	0.688	0.625
37505375-	5.375	6.125	0.413	0.375
50005375-	5.375	6.375	0.550	0.500
28105437-	5.437	6.000	0.309	0.281

Imperial Sizes (cont'd)

Part No.	Ød	ØD	H	h
25005500-	5.500	6.000	0.275	0.250
25005500-375	5.500	6.000	0.413	0.375
25005500-562	5.500	6.000	0.619	0.562
31205500-	5.500	6.125	0.344	0.312
37505500-	5.500	6.250	0.413	0.375
50005500-	5.500	6.500	0.550	0.500
50005500-750	5.500	6.500	0.825	0.750
56205500-	5.500	6.625	0.619	0.562
62505500-	5.500	6.750	0.688	0.625
25005625-	5.625	6.125	0.275	0.250
37505625-	5.625	6.375	0.413	0.375
25005750-	5.750	6.250	0.275	0.250
31205750-	5.750	6.375	0.344	0.312
37505750-	5.750	6.500	0.413	0.375
37505750-500	5.750	6.500	0.550	0.500
37505750-625	5.750	6.500	0.688	0.625
50005750-	5.750	6.750	0.550	0.500
62505750-	5.750	7.000	0.688	0.625
31205875-	5.875	6.500	0.344	0.312
37505875-	5.875	6.625	0.413	0.375
18706000-	6.000	6.375	0.206	0.187
25006000-	6.000	6.500	0.275	0.250
25006000-562	6.000	6.500	0.619	0.562
31206000-	6.000	6.625	0.344	0.312
37506000-	6.000	6.750	0.413	0.375
37506000-625	6.000	6.750	0.688	0.625
50006000-	6.000	7.000	0.550	0.500
50006000-750	6.000	7.000	0.825	0.750
62506000-	6.000	7.250	0.688	0.625
75006000-	6.000	7.500	0.825	0.750
31206125-	6.125	6.750	0.344	0.312
25006250-	6.250	6.750	0.275	0.250
31206250-	6.250	6.875	0.344	0.312
37506250-	6.250	7.000	0.413	0.375
37506250-500	6.250	7.000	0.550	0.500
37506250-625	6.250	7.000	0.688	0.625
50006250-	6.250	7.250	0.550	0.500

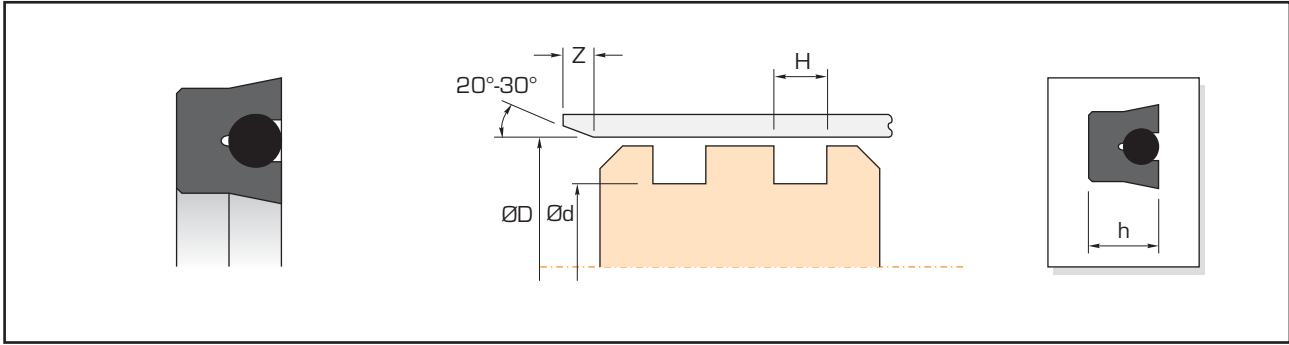


Imperial Sizes (cont'd)

Part No.	Ød	ØD	H	h
62506250-	6.250	7.500	0.688	0.625
31206375-	6.375	7.000	0.344	0.312
31206375-625	6.375	7.000	0.688	0.625
37506375-	6.375	7.125	0.413	0.375
25006500-	6.500	7.000	0.275	0.250
25006500-375	6.500	7.000	0.413	0.375
25006500-562	6.500	7.000	0.619	0.562
31206500-	6.500	7.125	0.344	0.312
37506500-	6.500	7.250	0.413	0.375
37506500-625	6.500	7.250	0.688	0.625
50006500-	6.500	7.500	0.550	0.500
62506500-	6.500	7.750	0.688	0.625
75006500-	6.500	8.000	0.825	0.750
31206625-	6.625	7.250	0.344	0.312
25006750-	6.750	7.250	0.275	0.250
31206750-	6.750	7.375	0.344	0.312
37506750-	6.750	7.500	0.413	0.375
37506750-625	6.750	7.500	0.688	0.625
50006750-	6.750	7.750	0.550	0.500
62506750-	6.750	8.000	0.688	0.625
25007000-	7.000	7.500	0.275	0.250
25007000-375	7.000	7.500	0.413	0.375
25007000-562	7.000	7.500	0.619	0.562
31207000-	7.000	7.625	0.344	0.312
31207000-625	7.000	7.625	0.688	0.625
37507000-	7.000	7.750	0.413	0.375
37507000-500	7.000	7.750	0.550	0.500
37507000-625	7.000	7.750	0.688	0.625
50007000-	7.000	8.000	0.550	0.500
50007000-750	7.000	8.000	0.825	0.750
62507000-	7.000	8.250	0.688	0.625
50007125-	7.125	8.125	0.550	0.500
25007250-	7.250	7.750	0.275	0.250
31207250-	7.250	7.875	0.344	0.312
37507250-	7.250	8.000	0.413	0.375
37507250-500	7.250	8.000	0.550	0.500
37507250-625	7.250	8.000	0.688	0.625

Imperial Sizes (cont'd)

Part No.	Ød	ØD	H	h
50007250-	7.250	8.250	0.550	0.500
62507250-	7.250	8.500	0.688	0.625
31207375-	7.375	8.000	0.344	0.312
31207375-625	7.375	8.000	0.688	0.625
50007375-	7.375	8.375	0.550	0.500
25007500-	7.500	8.000	0.275	0.250
25007500-375	7.500	8.000	0.413	0.375
25007500-562	7.500	8.000	0.619	0.562
31207500-	7.500	8.125	0.344	0.312
37507500-	7.500	8.250	0.413	0.375
50007500-	7.500	8.500	0.550	0.500
50007500-750	7.500	8.500	0.825	0.750
75007500-	7.500	9.000	0.825	0.750
37507625-	7.625	8.375	0.413	0.375
25007750-	7.750	8.250	0.275	0.250
31207750-	7.750	8.375	0.344	0.312
37507750-	7.750	8.500	0.413	0.375
37507750-625	7.750	8.500	0.688	0.625
50007750-	7.750	8.750	0.550	0.500
62507750-	7.750	9.000	0.688	0.625
25008000-	8.000	8.500	0.275	0.250
31208000-	8.000	8.625	0.344	0.312
37508000-	8.000	8.750	0.413	0.375
50008000-	8.000	9.000	0.550	0.500
50008000-750	8.000	9.000	0.825	0.750
62508000-	8.000	9.250	0.688	0.625
75008000-	8.000	9.500	0.825	0.750
50008125-	8.125	9.125	0.550	0.500
25008250-	8.250	8.750	0.275	0.250
31208250-	8.250	8.875	0.344	0.312
37508250-	8.250	9.000	0.413	0.375
37508250-500	8.250	9.000	0.550	0.500
37508250-625	8.250	9.000	0.688	0.625
50008250-	8.250	9.250	0.550	0.500
25008500-	8.500	9.000	0.275	0.250
25008500-562	8.500	9.000	0.619	0.562
31208500-	8.500	9.125	0.344	0.312

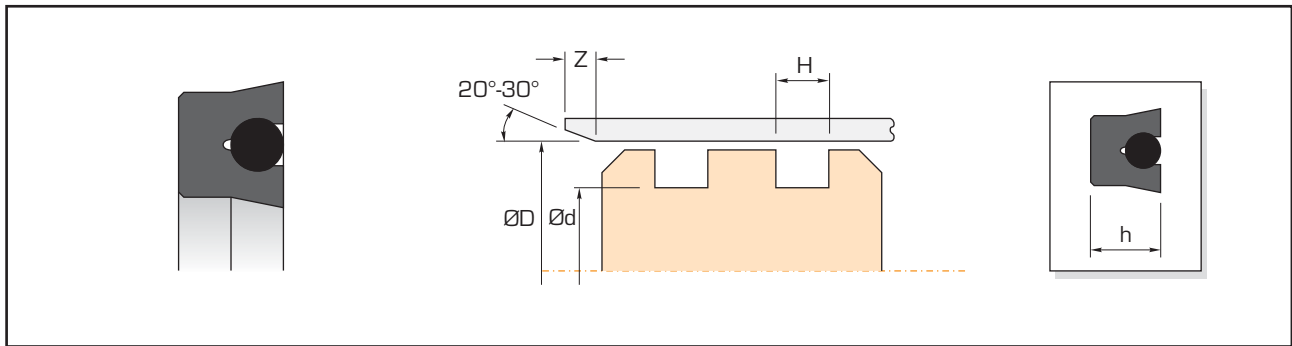


Imperial Sizes (cont'd)

Part No.	Ød	ØD	H	h
37508500-	8.500	9.250	0.413	0.375
50008500-	8.500	9.500	0.550	0.500
62508500-	8.500	9.750	0.688	0.625
75008500-	8.500	10.000	0.825	0.750
37508562-	8.562	9.312	0.413	0.375
37508625-	8.625	9.375	0.413	0.375
37508687-	8.687	9.437	0.413	0.375
37508750-	8.750	9.500	0.413	0.375
37508750-625	8.750	9.500	0.688	0.625
50008750-	8.750	9.750	0.550	0.500
62508750-	8.750	10.000	0.688	0.625
25009000-	9.000	9.500	0.275	0.250
37509000-	9.000	9.750	0.413	0.375
50009000-	9.000	10.000	0.550	0.500
62509000-	9.000	10.250	0.688	0.625
37509250-	9.250	10.000	0.413	0.375
37509250-625	9.250	10.000	0.688	0.625
62509250-	9.250	10.500	0.688	0.625
25009500-	9.500	10.000	0.275	0.250
37509500-	9.500	10.250	0.413	0.375
50009500-	9.500	10.500	0.550	0.500
62509500-	9.500	10.750	0.688	0.625
25009750-	9.750	10.250	0.275	0.250
37509750-	9.750	10.500	0.413	0.375
50009750-	9.750	10.750	0.550	0.500
62509750-	9.750	11.000	0.688	0.625
25010000-	10.000	10.500	0.275	0.250
37510000-	10.000	10.750	0.413	0.375
50010000-	10.000	11.000	0.550	0.500
75010000-	10.000	11.500	0.825	0.750
100010000-	10.000	12.000	1.100	1.000
37510250-	10.250	11.000	0.413	0.375
25010500-	10.500	11.000	0.275	0.250
37510500-	10.500	11.250	0.413	0.375
50010500-	10.500	11.500	0.550	0.500
62510500-	10.500	11.750	0.688	0.625
75010500-	10.500	12.000	0.825	0.750

Imperial Sizes (cont'd)

Part No.	Ød	ØD	H	h
37510750-	10.750	11.500	0.413	0.375
37510750-625	10.750	11.500	0.688	0.625
50010750-	10.750	11.750	0.550	0.500
62510750-	10.750	12.000	0.688	0.625
25011000-	11.000	11.500	0.275	0.250
37511000-	11.000	11.750	0.413	0.375
50011000-	11.000	12.000	0.550	0.500
50011000-750	11.000	12.000	0.825	0.750
75011000-	11.000	12.500	0.825	0.750
25011250-	11.250	11.750	0.275	0.250
37511250-	11.250	12.000	0.413	0.375
37511250-625	11.250	12.000	0.688	0.625
25011500-	11.500	12.000	0.275	0.250
50011500-	11.500	12.500	0.550	0.500
50011500-750	11.500	12.500	0.825	0.750
37511625-	11.625	12.375	0.413	0.375
50011750-	11.750	12.750	0.550	0.500
25012000-	12.000	12.500	0.275	0.250
37512000-	12.000	12.750	0.413	0.375
50012000-	12.000	13.000	0.550	0.500
62512000-	12.000	13.250	0.688	0.625
75012000-	12.000	13.500	0.825	0.750
37512250-	12.250	13.000	0.413	0.375
37512250-625	12.250	13.000	0.688	0.625
50012500-	12.500	13.500	0.550	0.500
50012500-750	12.500	13.500	0.825	0.750
75012500-	12.500	14.000	0.825	0.750
75012500-1250	12.500	14.000	1.375	1.250
62512750-	12.750	14.000	0.688	0.625
37513000-	13.000	13.750	0.413	0.375
50013000-	13.000	14.000	0.550	0.500
37513250-	13.250	14.000	0.413	0.375
25013500-	13.500	14.000	0.275	0.250
37513500-	13.500	14.250	0.413	0.375
75013500-	13.500	15.000	0.825	0.750
37513750-	13.750	14.500	0.413	0.375
50013750-750	13.750	14.750	0.825	0.750



Imperial Sizes (cont'd)

Part No.	Ød	ØD	H	h
37514000-	14.000	14.750	0.413	0.375
50014000-	14.000	15.000	0.550	0.500
62514000-1000	14.000	15.250	1.100	1.000
75014000-	14.000	15.500	0.825	0.750
100014000-1500	14.000	16.000	1.650	1.500
75014500-	14.500	16.000	0.825	0.750
37515000-	15.000	15.750	0.413	0.375
50015000-	15.000	16.000	0.550	0.500
31215250-	15.250	15.875	0.344	0.312
37515500-	15.500	16.250	0.413	0.375
50015500-	15.500	16.500	0.550	0.500
50015500-750	15.500	16.500	0.825	0.750
25016000-	16.000	16.500	0.275	0.250
25016000-375	16.000	16.500	0.413	0.375
50016000-	16.000	17.000	0.550	0.500
75016000-	16.000	17.500	0.825	0.750
75016000-1250	16.000	17.500	1.375	1.250
100016000-	16.000	18.000	1.100	1.000
100016000-1250	16.000	18.000	1.375	1.250
37516250-	16.250	17.000	0.413	0.375
50016500-	16.500	17.500	0.550	0.500
62516750-	16.750	18.000	0.688	0.625
50017000-	17.000	18.000	0.550	0.500
50017000-750	17.000	18.000	0.825	0.750
62517250-	17.250	18.500	0.688	0.625
62517250-1000	17.250	18.500	1.100	1.000
62517500-1000	17.500	18.750	1.100	1.000
50018000-	18.000	19.000	0.550	0.500
50018500-750	18.500	19.500	0.825	0.750
50019000-	19.000	20.000	0.550	0.500
37519500-	19.500	20.250	0.413	0.375
50020000-	20.000	21.000	0.550	0.500
75020500-	20.500	22.000	0.825	0.750
25021000-312	21.000	21.500	0.344	0.312
100021000-	21.000	23.000	1.100	1.000
50022000-	22.000	23.000	0.550	0.500
62524000-	24.000	25.250	0.688	0.625

Imperial Sizes (cont'd)

Part No.	Ød	ØD	H	h
50025000-	25.000	26.000	0.550	0.500
50025000-750	25.000	26.000	0.825	0.750
31226500-	26.500	27.125	0.344	0.312
50031000-	31.000	32.000	0.550	0.500
50031000-750	31.000	32.000	0.825	0.750
50035750-	35.750	36.750	0.550	0.500
50036250-	36.250	37.250	0.550	0.500
50036750-	36.750	37.750	0.550	0.500
50038000-	38.000	39.000	0.550	0.500
50039000-	39.000	40.000	0.550	0.500
50039750-	39.750	40.750	0.550	0.500
50040000-	40.000	41.000	0.550	0.500
50040250-	40.250	41.250	0.550	0.500
50042000-	42.000	43.000	0.550	0.500
50042500-	42.500	43.500	0.550	0.500
50042750-	42.750	43.750	0.550	0.500
50043000-	43.000	44.000	0.550	0.500
50045000-	45.000	46.000	0.550	0.500
50045500-	45.500	46.500	0.550	0.500
50046000-	46.000	47.000	0.550	0.500
50048500-	48.500	49.500	0.550	0.500